

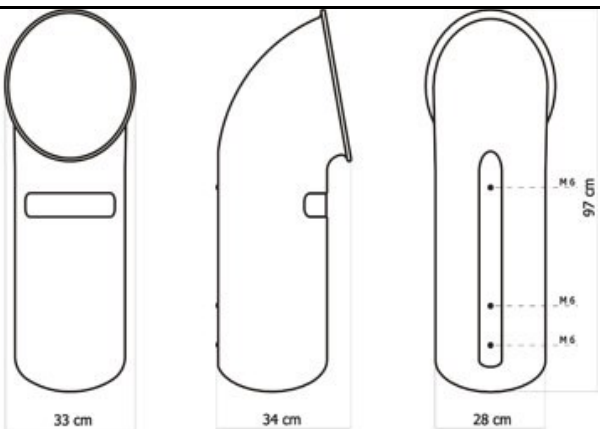

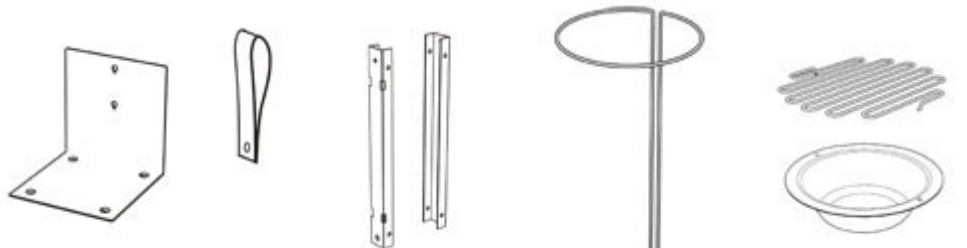
**DETTAGLI – 2015 – u trash contenitore rifiuti**



Made in Italy



Material: PE (Polyethylene)  
Weight: 3 Kg.  
Capacity: 35 Lt.

**Floor base**  
Steel

**Handle**  
Nylon

**Wall bracket**  
Steel

**Bag holder**  
Steel

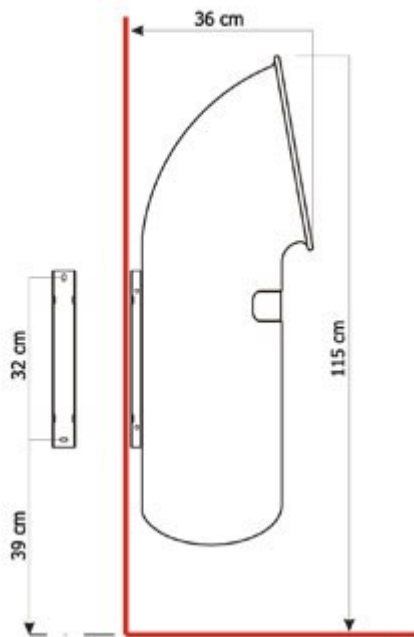
**Ashtray**  
Steel + Aluminium



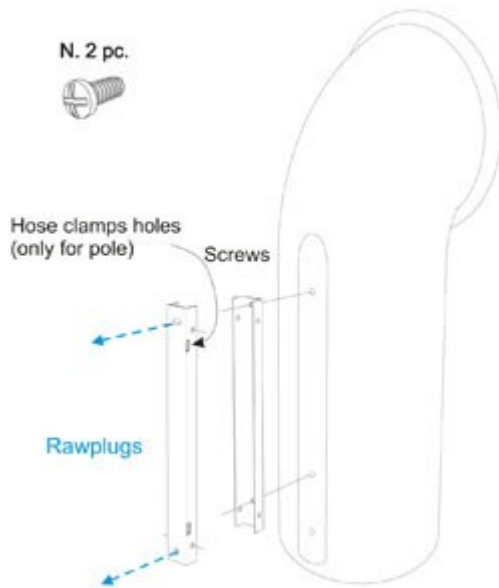


**PiEmme srls**

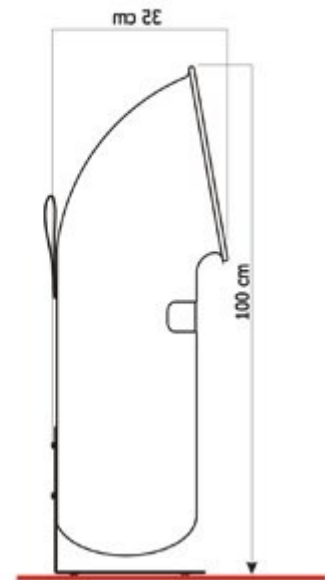
### Kit A On wall or Pole



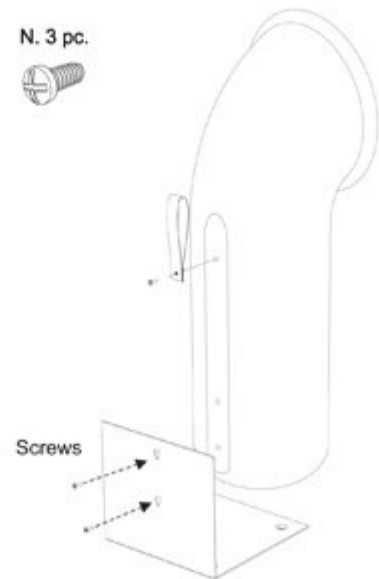
N. 2 pc.



### Kit B On floor



N. 3 pc.



### Colori contenitore U-trash

bianco	blu	giallo	grigio	nero	rosso	verde
--------	-----	--------	--------	------	-------	-------

Etichette: carta-indifferenziata-plastica-sigarette-vetro-lattine-vetro  
Peso del kit completo di accessori: Kit A Kg. 6,00 – Kit B Kg. 8,00  
Contenitore in confezione singola di cartone

## Contenitore polivalente U-trash

### Istruzioni di montaggio per isola ecologica a tre cestini versione frontale

- 1) Posizionare i tre montanti di aggancio dei contenitori alla parete verticale della struttura facendo corrispondere i fori dei montanti con i fori della parete.  
I montanti vanno posizionati con la parte concava rivolta contro la parete della struttura.  
Occorrono quattro viti per ciascun montante, tre lunghe e una corta, la vite corta è quella più in alto delle quattro e viene inserita nell'inserto filettato più alto del cestino mentre, quella lunga passante in basso per il fissaggio del montante alla struttura deve essere bloccata con il dado e la rondella.
- 2) Dopo aver posizionato verticalmente i tre montanti, fissare i tre cestini a ciascuno dei montanti utilizzando due viti lunghe e una corta che è quella più in alto.
- 3) L'inserimento delle viti dalla parte posteriore della struttura, determina il blocco dei tre montanti e l'aggancio dei cestini.
- 4) La struttura è dotata di fori per il fissaggio a pavimento oppure per inserire delle rotelle piroettanti per poterla spostare comodamente.

### Istruzioni di montaggio per isola ecologica a tre cestini in versione a stella

- 1) Fissare il palo montante centrale al basamento con il bullone di dotazione poi, appoggiare la struttura al pavimento con il palo montato e fissare le tre staffe con le feritoie laterali al palo con le viti di dotazione quindi, avvitare le tre contro staffe ai cestini con le viti corte di dotazione e unire insieme le staffe alle contro staffe utilizzando i sei bulloni passanti muniti di dado di bloccaggio.
- 2) La struttura è dotata di fori per il fissaggio a pavimento oppure per inserire delle rotelle piroettanti per poterla spostare comodamente.

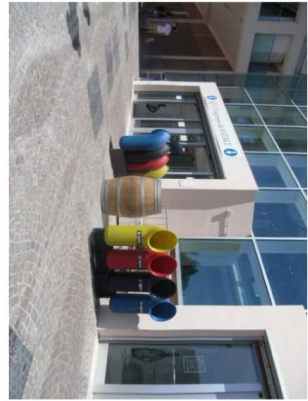
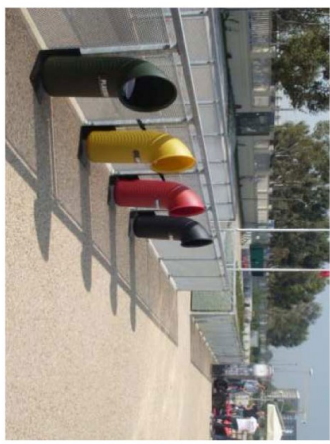


Staffa e contro staffa per isola a stella





PiEmme srls



Eataly Torino - Eataly Roma - Teatro Regio Torino - Mercato Adelaide Australia - Lido di Ostia - Fiat Mirafiori - Marina di Varazze - Cittadella Politecnica del Design  
Città di Settimo Torinese - Hotel Meridien Torino Lingotto - Dubai Hotel - Porto turistico - Sheraton Hotel - Mc Donald's







# PiEmme srls

**TRENINO** - cod **TRENINO**

PRODOTTO CERTIFICATO CE Rev. E. 10.0.12



**epro**  
European Association  
of Plastic Recycling and  
Recovery Enterprises



## DESCRIZIONE - VOCI DI CAPITOLATO

Prodotto vincitore del premio EPRO 2011 come  
"Miglior prodotto in plastica riciclata d'Europa".

Gioco denominato *Trenino*.

Divertente gioco che permette ai bambini di viaggiare con la fantasia. Incentiva, anche, i rapporti sociali e capacità di adattamento.

Trenino costituito da pali armati all'interno che conferiscono al gioco una notevole stabilità.

I profili sono realizzati in **STRONGPLAST**, una miscela di materie plastiche riciclate che rende il gioco ecologico al 100% e a zero impatto ambientale.

Il gioco è composto da due carrozze ed una motrice.

Le sedute sono dotate di schienale.

Tutte le parti sono unite da viti in acciaio Inox immerse nella struttura.

Il gioco non presenta parti sporgenti nè in plastica nè in altro materiale.

Non richiede manutenzione, è anti-vandalico, non ingiallisce, resiste alle intemperie, è ignifugo e non necessita di ancoraggi.

**Età consigliata**  
4 - 11 anni

**Collocazioni**  
Giardini pubblici  
e privati  
Scuole  
Parchi gioco

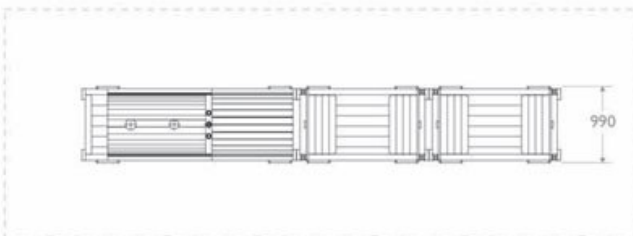
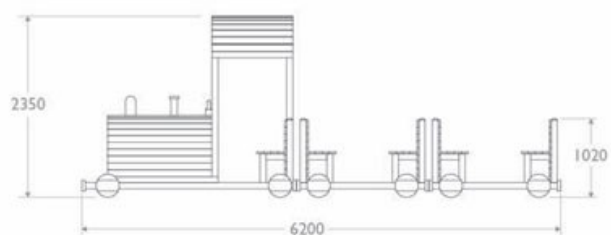
**Ingombro**  
mm 6200 x 990 x  
2350h

**Superficie messa in  
sicurezza**  
mm 8200 x 3000

**Altezza di caduta**  
600 mm

**Area di impatto**  
25 mq

**Ingombro imballato**  
mm 6200 x 990 x  
2350h



Area di impatto 25 mq

Scala 1:80



# PiEmme srls

**COMBI** - cod **COMBI**

PRODOTTO CERTIFICATO CE Rev. E. 10.0.12

**Età consigliata**  
4 - 11 anni

**Collocazioni**  
Giardini pubblici e privati  
Scuole, Parchi gioco

**Ingombro**  
mm 7000 x 5300 x 3500h

**Superficie messa in sicurezza**  
mm 9000 x 7300

**Altezza di caduta**  
1500 mm (scivolo);  
1400 mm (altalena)

**Area di impatto**  
66 mq

**Ingombro imballato**  
mm 7000 x 5300 x 3500h



## DESCRIZIONE - VOCI DI CAPITOLATO

Gioco denominato *Castello combinato*.

Divertente gioco che stimola le capacità motorie e favorisce la socializzazione dei bambini. Castello costituito da pali armati all'interno che conferiscono al gioco una notevole stabilità.

I profili sono realizzati in **STRONGPLAST**, una miscela di materie plastiche riciclate che rende il gioco ecologico al 100% e a zero impatto ambientale.

Il gioco risulta dalla combinazione di due castelli uniti da un ponte con corrimano ed una altalena a due seggiolini.

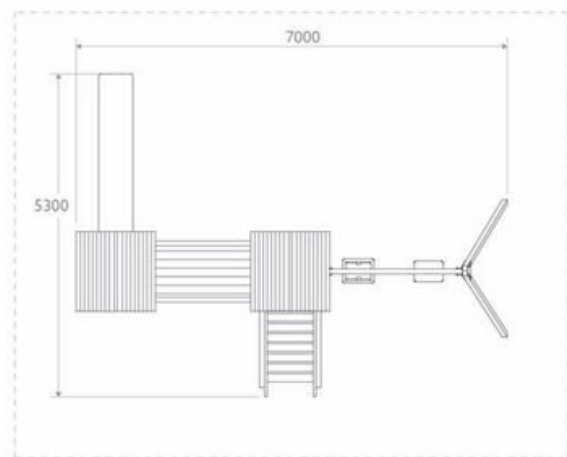
Il ponte ed il piano sono protetti da recinto laterale e sopra lo scivolo è presente un supporto per aggrapparsi con le mani e lanciarsi verso lo scivolo in PVC con altezza 1500 mm. La scala è collocata dalla parte opposta alla discesa.

Il tetto è provvisto di cappottina classica ornamentale.

L'altalena è fissata a terra tramite interratura dei piedi di circa 500 mm. Le sedute sono disponibili anche con schienale e catenella oppure seggiolino per neonati (cod .cest).

Tutte le parti sono unite da viti in acciaio Inox immerse nella struttura. Il gioco non presenta parti sporgenti nè in plastica che in altro materiale.

Non richiede manutenzione, è anti-vandalico, non ingiallisce, resiste alle intemperie, è ignifugo e non necessita di ancoraggi.



Area di impatto 66 mq

Scala 1:100



**TORRE SCIVOLO - cod TORRE SCIVOLO**

PRODOTTO CERTIFICATO CE Rev. E. 10.0.12

**Età consigliata**

4 - 11 anni

**Collocazioni**

Giardini pubblici e privati  
Scuole  
Parchi gioco

**Ingombro**

mm 4400 x 1000 x 3100h

**Superficie messa in sicurezza**

mm 6400 x 3300

**Altezza di caduta**

1150 mm

**Area di impatto**

21 mq

**Ingombro imballato**

mm 4400 x 1000 x 3100h



**DESCRIZIONE - VOCI DI CAPITOLATO**

Gioco denominato *Torre Scivolo*.

Divertente gioco che stimola le capacità motorie e favorisce la socializzazione dei bambini.

La Torre Scivolo è costituita da pali armati all'interno che le conferiscono una notevole stabilità.

I profili sono realizzati in **STRONGPLAST**, una miscela di materie plastiche riciclate che rende il gioco ecologico al 100% e a zero impatto ambientale.

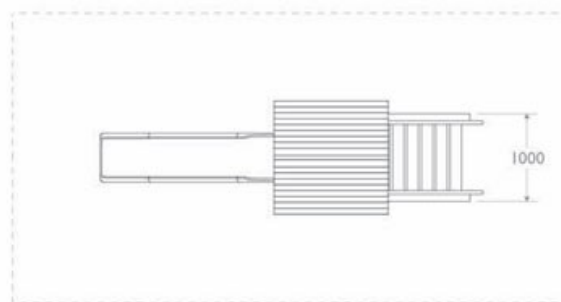
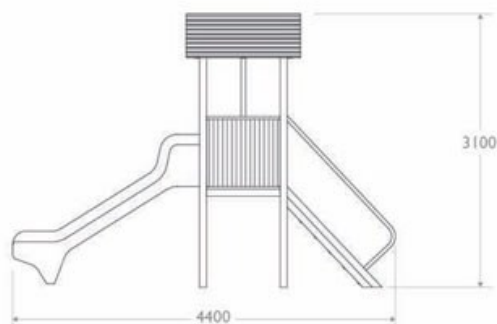
Il gioco è composto da scala di accesso al piano provvisto di corrimano. Il piano è protetto da recinto laterale e frontalmente è presente un supporto per aggrapparsi con le mani e lanciarsi verso lo scivolo in PVC con altezza 1150 mm.

Il tetto è provvisto di cappottina classica ornamentale.

Tutte le parti sono unite da viti in acciaio Inox immerse nella struttura.

Il gioco non presenta parti sporgenti nè in plastica che in altro materiale.

Non richiede manutenzione, è anti-vandalico, non ingiallisce, resiste alle intemperie, è ignifugo e non necessita di ancoraggi.



Area di impatto 21 mq

Scala 1:70





# PiEmme srls

## CASTELLO - cod CASTELLO

PRODOTTO CERTIFICATO CE Rev. E. 10.0.12

### Età consigliata

4 - 11 anni

### Collocazioni

Giardini pubblici e privati  
Scuole  
Parchi gioco

### Ingombro

mm 5300 x 1000 x 3500h

### Superficie messa in sicurezza

mm 7300 x 3300

### Altezza di caduta

1500 mm

### Area di impatto

24 mq

### Ingombro imballato

mm 5300 x 1000 x 3500h



## DESCRIZIONE - VOCI DI CAPITOLATO

Gioco denominato *Castello classico*. Divertente gioco che stimola le capacità motorie e favorisce la socializzazione dei bambini.

Castello costituito da pali armati all'interno che conferiscono al gioco una notevole stabilità.

I profili sono realizzati in **STRONGPLAST**, una miscela di materie plastiche riciclate che rende il gioco ecologico al 100% e a zero impatto ambientale.

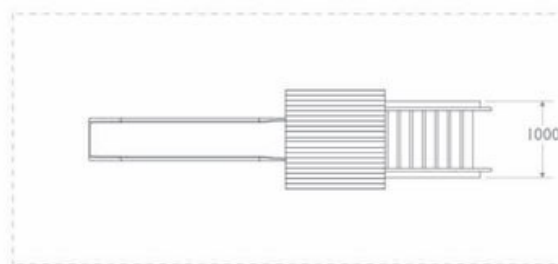
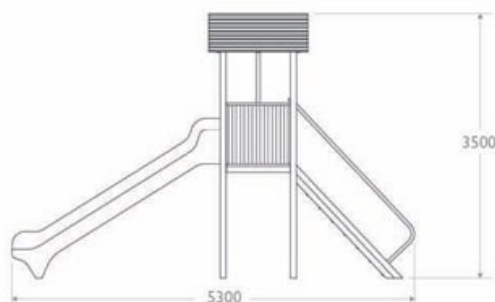
Il gioco è composto da una scala di accesso al piano, provvisto di corrimano.

Il piano è protetto da recinto laterale e frontalmente è presente un supporto per aggrapparsi con le mani e lanciarsi verso lo scivolo in PVC con altezza 1500 mm.

Il tetto è provvisto di cappottina classica ornamentale.

Tutte le parti sono unite da viti in acciaio Inox immerse nella struttura. Il gioco non presenta parti sporgenti né in plastica che in altro materiale.

Non richiede manutenzione, è anti-vandalico, non ingiallisce, resiste alle intemperie, è ignifugo e non necessita di ancoraggi.



Area di impatto 24 mq

Scala 1:80

## ALTALENA - cod ALTALENA

PRODOTTO CERTIFICATO CE Rev. E. 10.0.12

### Età consigliata

4 - 11 anni

### Collocazioni

Giardini pubblici e privati  
Scuole  
Parchi gioco

### Ingombro

mm 3700 x 2300 x 2500h

### Superficie messa in sicurezza

mm 5700 x 4300

### Altezza di caduta

1400 mm

### Area di impatto

25 mq

### Ingombro imballato

mm 3700 x 2300 x 2500h



## DESCRIZIONE - VOCI DI CAPITOLATO

Gioco denominato *Altalena*.

L'Altalena è da secoli il gioco preferito dai bambini.  
Diverte e favorisce la socializzazione.

Altalena singola o doppia costruita con profili rinforzati all'interno da scatolato in ferro che ne garantisce la solidità.

I profili sono realizzati in **STRONGPLAST**, una miscela di materie plastiche riciclate che rende il gioco ecologico al 100% e a zero impatto ambientale.

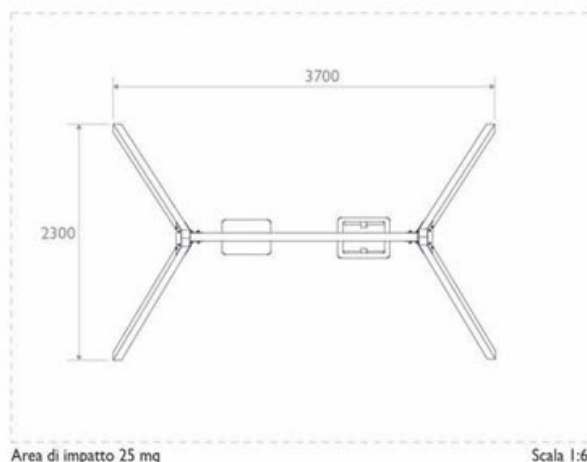
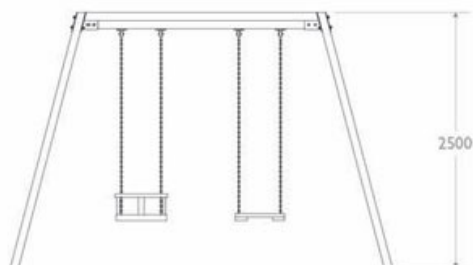
Il gioco è fissato a terra tramite interratura dei piedi di circa 500 mm.

Le sedute sono disponibili anche con schienale e catenella oppure seggiolino per neonati (cod .cest).

Tutte le parti sono unite da viti in acciaio Inox immerse nella struttura.

Il gioco non presenta parti sporgenti né in plastica che in altro materiale.

Non richiede manutenzione, è anti-vandalico, non ingiallisce, resiste alle intemperie, è ignifugo e non necessita di ancoraggi.





## ARRAMPICATOIO - cod ARRAMPICATOIO

PRODOTTO CERTIFICATO CE Rev. E. 10.0.12

### Età consigliata

4 - 11 anni

### Collocazioni

Giardini pubblici e privati  
Scuole  
Parchi gioco

### Ingombro

mm 2250 x 1760 x 2600h

### Superficie messa in sicurezza

mm 4250 x 3760

### Altezza di caduta

2300 mm

### Area di impatto

16 mq

### Ingombro imballato

mm 2250 x 1760 x 2600h



## DESCRIZIONE - VOCI DI CAPITOLATO

Gioco denominato *Arrampicataio*.

Divertente gioco che soddisfa il bisogno di avventura e di scoperta tipico dei bambini.

Altresì rafforza il fisico e stimola i rapporti sociali.

Arrampicata dotata di maglia in rete ad alta resistenza e pali portanti con anima in acciaio.

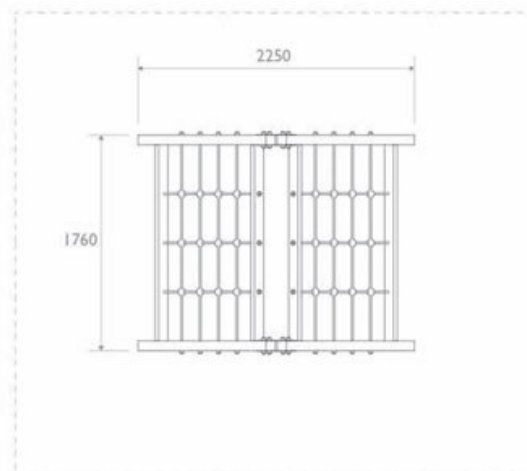
I profili sono realizzati in **STRONGPLAST**, una miscela di materie plastiche riciclate che rende il gioco ecologico al 100% e a zero impatto ambientale.

Tutti gli accessori sono anti danno.

Tutte le parti sono unite da viti in acciaio Inox immerse nella struttura.

Il gioco non presenta parti sporgenti nè in plastica che in altro materiale.

Non richiede manutenzione, è anti-vandalico, non ingiallisce, resiste alle intemperie, è ignifugo e non necessita di ancoraggi.



Area di impatto 16 mq

Scala 1:50

## BILICO - cod BILICO

PRODOTTO CERTIFICATO CE Rev. E.10.0.12

### Età consigliata

5 - 8 anni

### Collocazioni

Giardini pubblici e privati  
Scuole  
Parchi gioco

### Ingombro

mm 2700 x 690 x 720h

### Superficie messa in sicurezza

mm 4500 x 2500

### Altezza di caduta

530 mm

### Area di impatto

11 mq

### Ingombro imballato

mm 2700 x 690 x 720h



## DESCRIZIONE - VOCI DI CAPITOLATO

Gioco denominato *Bilico*. Divertente gioco di oscillazione che permette ai bambini di gioire insieme e di socializzare.

Bilico è realizzabile in tantissimi colori ed è costituito da pali armati all'interno che conferiscono al gioco una notevole stabilità.

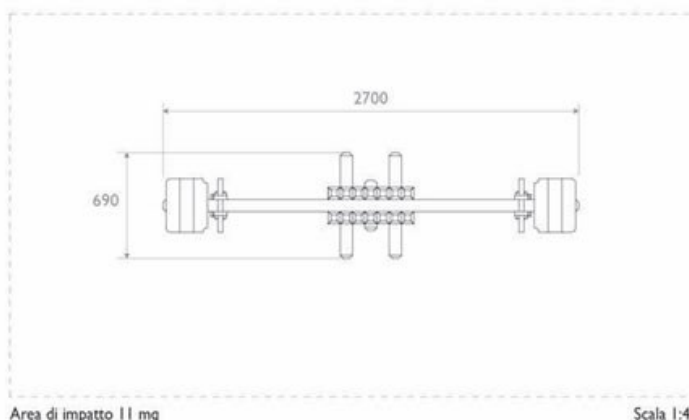
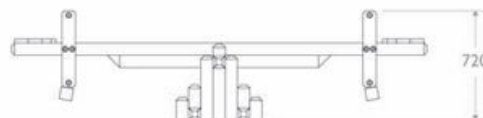
I profili sono realizzati in **STRONGPLAST**, una miscela di materie plastiche riciclate che rende il gioco ecologico al 100% e a zero impatto ambientale.

Il gioco è composto da una trave centrale, due sedute laterali e sistema di bilanciamento fissato a terra. Le sedute laterali comprendono poggiatesta per mani e per piedi.

Tutte le parti sono unite da viti in acciaio Inox immerse nella struttura.

Il gioco non presenta parti sporgenti né in plastica che in altro materiale.

Non richiede manutenzione, è anti-vandalico, non ingiallisce, resiste alle intemperie, è ignifugo e non necessita di ancoraggi.







# PiEmme srls

## BILIMOLLA - cod BILIMOLLA

PRODOTTO CERTIFICATO CE Rev. E. 10.0.12

### Età consigliata

3 - 6 anni

### Collocazioni

Giardini pubblici e privati  
Scuole  
Parchi gioco

### Ingombro

mm 1400 x 450 x 700h

### Superficie messa in sicurezza

mm 3400 x 2000

### Altezza di caduta

520 mm

### Area di impatto

7 mq

### Ingombro imballato

mm 1400 x 450 x 700h



Bilimolla con base accessoria



## DESCRIZIONE - VOCI DI CAPITOLATO

Gioco denominato *Bilimolla*. Divertente gioco a molla a forma di bilico che permette ai bambini di gioire insieme e di socializzare.

Bilimolla è costituito da pali armati all'interno che conferiscono al gioco una notevole stabilità.

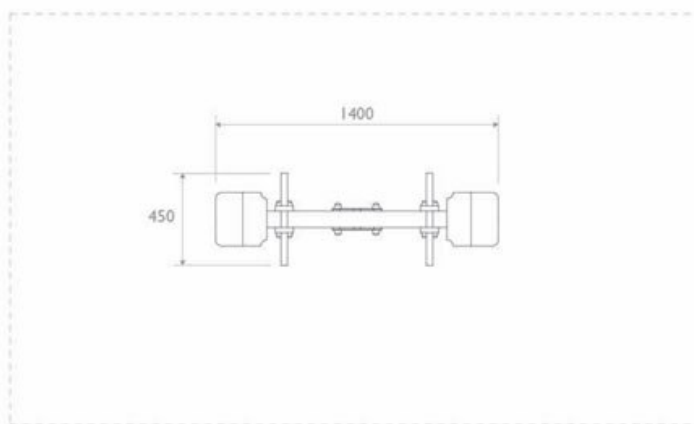
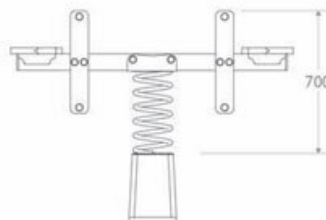
I profili sono realizzati in **STRONGPLAST**, una miscela di materie plastiche riciclate che rende il gioco ecologico al 100% e a zero impatto ambientale.

Il gioco è composto da piano in acciaio unito al corpo del gioco. Elementi del corpo composti da piano di seduta con appoggio per piedi. Molla a corredo ad alta resistenza e flessibilità agganciata al corpo ed al piano. La struttura portante è costituita da tubolare in acciaio. Possibilità di avere base accessoria (COD .b).

Tutte le parti sono unite da viti in acciaio Inox immerse nella struttura. Il gioco non presenta parti sporgenti né in plastica che in altro materiale.

Fornito con accessorio per infissione a muratura.

Non richiede manutenzione, è anti-vandalico, non ingiallisce, resiste alle intemperie, è ignifugo e non necessita di ancoraggi.



Area di impatto 7 mq

Scala 1:30

**CASETTA DELLE FATE - cod CASETTA**

PRODOTTO CERTIFICATO CE Rev. E. 10.0.12

**Età consigliata**  
4 - 11 anni

**Area di impatto**  
14 mq

**Collocazioni**  
Giardini pubblici e privati  
Scuole, Parchi gioco

**Superficie messa in sicurezza**  
mm 3780 x 3800

**Ingombro**  
mm 1780 x 1800 x 1800h

**Ingombro imballato**  
mm 1780 x 1800 x 1800h



**DESCRIZIONE - VOCI DI CAPITOLATO**

Gioco denominato *Casetta delle fate*.

Divertente gioco a misura di bambino che permette di giocare con la fantasia e di sviluppare spiccate capacità di socializzazione.

Il gioco Casetta delle fate è costituito da pali armati all'interno che gli conferiscono una notevole stabilità.

I profili sono realizzati in **STRONGPLAST**, una miscela di materie plastiche riciclate che rende il gioco ecologico al 100% e a zero impatto ambientale.

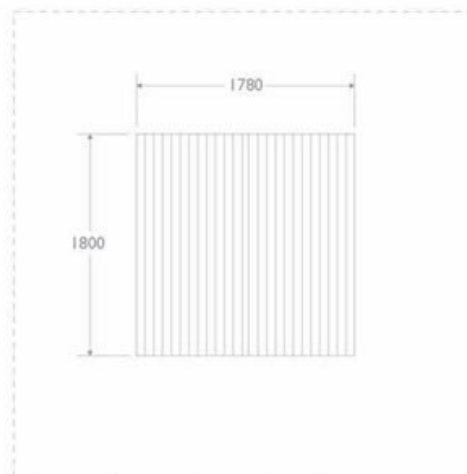
Il gioco è a forma di casetta dotata di cinque pali portanti, base inferiore, tetto con cappottina classica ornamentale ed è circondato da balaustra, intera per tre lati, con apertura d'ingresso nella parte anteriore.

Disponibile l'accessorio *Set mini* (cod. SETMINI) composto da tavolino con due panche, sempre in **STRONGPLAST**.

Tutte le parti sono unite da viti in acciaio Inox immerse nella struttura.

Il gioco non presenta parti sporgenti nè in plastica che in altro materiale.

Non richiede manutenzione, è anti-vandalico, non ingiallisce, resiste alle intemperie, è ignifugo e non necessita di ancoraggi.



Area di impatto 14 mq

Scala 1:50



## CAVALLUCCIO - cod CAVALLUCCIO

PRODOTTO CERTIFICATO CE Rev. E. 10.0.12

### Età consigliata

3 - 6 anni

### Collocazioni

Giardini pubblici e privati  
Scuole  
Parchi gioco

### Ingombro

mm 1060 x 450 x 830h

### Superficie messa in sicurezza

mm 3060 x 2000

### Altezza di caduta

510 mm

### Area di impatto

6 mq

### Ingombro imballato

mm 1060 x 450 x 830h



Cavalluccio con base accessoria



## DESCRIZIONE - VOCI DI CAPITOLATO

Gioco denominato *Gioco a molla*. Divertente gioco di oscillazione che permette ai bambini di simulare la cavalcata di un cavallo.

Il gioco a molla è costituito da pali armati all'interno che gli conferiscono una notevole stabilità.

I profili sono realizzati in **STRONGPLAST**, una miscela di materie plastiche riciclate che rende il gioco ecologico al 100% e a zero impatto ambientale.

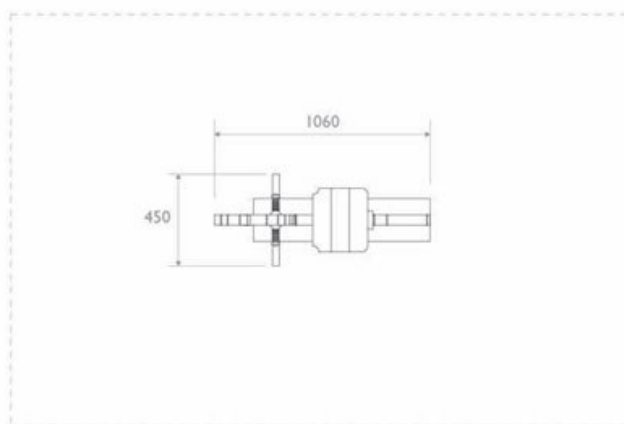
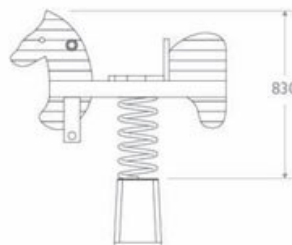
Elementi del corpo composti da coda, testa e piano di seduta, appoggio per piedi. Molla a corredo ad alta resistenza e flessibilità agganciata al corpo ed al piano. Possibilità di avere base accessoria (COD .b).

Tutte le parti sono unite da viti in acciaio Inox immerse nella struttura.

Il gioco non presenta parti sporgenti nè in plastica che in altro materiale.

Oltre alla forma di cavalluccio è possibile realizzare tante altre forme di animali: pesciolino, cane, ecc.

Non richiede manutenzione, è anti-vandalico, non ingiallisce, resiste alle intemperie, è ignifugo e non necessita di ancoraggi.



Area di impatto 6 mq

Scala 1:30

## MOTO BICI - cod MOTOBICI

PRODOTTO CERTIFICATO CE Rev. E. 10.0.12

### Età consigliata

3 - 6 anni

### Collocazioni

Giardini pubblici e privati  
Scuole  
Parchi gioco

### Ingombro

mm 1030 x 450 x 700h

### Superficie messa in sicurezza

mm 3030 x 2000

### Altezza di caduta

510 mm

### Area di impatto

6 mq

### Ingombro imballato

mm 1030 x 450 x 700h



Motobici con base accessoria

## DESCRIZIONE - VOCI DI CAPITOLATO

Gioco denominato *Moto bici*. Divertente gioco a molla a forma di moto o bici che permette ai bambini di simulare la guida di una moto o di una bicicletta.

Il gioco *Moto bici* è costituito da pali armati all'interno che gli conferiscono una notevole stabilità.

I profili sono realizzati in **STRONGPLAST**, una miscela di materie plastiche riciclate che rende il gioco ecologico al 100% e a zero impatto ambientale.

Elementi del corpo composti da ruote, corpo con appoggi e piano di seduta con appoggio per piedi.

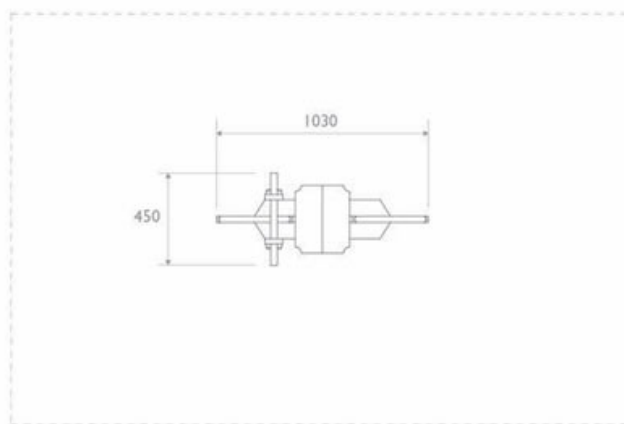
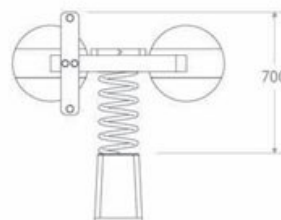
Molla a corredo ad alta resistenza e flessibilità agganciata al corpo ed al piano.

Possibilità di avere base accessoria (COD .b).

Tutte le parti sono unite da viti in acciaio Inox immerse nella struttura.

Il gioco non presenta parti sporgenti né in plastica che in altro materiale.

Non richiede manutenzione, è anti-vandalico, non ingiallisce, resiste alle intemperie, è ignifugo e non necessita di ancoraggi.



Area di impatto 6 mq

Scala 1:30



**PONTE MOBILE - cod PONTE**

PRODOTTO CERTIFICATO CE Rev. E. 10.0.12

**Età consigliata**

5 - 12 anni

**Collocazioni**

Giardini pubblici e privati  
Scuole  
Parchi gioco

**Ingombro**

mm 2400 x 760 x 1030h

**Superficie messa in sicurezza**

mm 4500 x 2500

**Altezza di caduta**

280 mm

**Area di impatto**

11 mq

**Ingombro imballato**

mm 2400 x 760 x 1030h



**DESCRIZIONE -  
VOCI DI CAPITOLATO**

Gioco denominato *Ponte Mobile*.

Divertente gioco per bambini che simuleranno situazioni avventurose e stimoleranno il senso dell'equilibrio, nonché la socializzazione.

Il Ponte Mobile è costituito da pali che conferiscono al gioco una notevole stabilità.

I profili sono realizzati in **STRONGPLAST**, una miscela di materie plastiche riciclate che rende il gioco ecologico al 100% e a zero impatto ambientale.

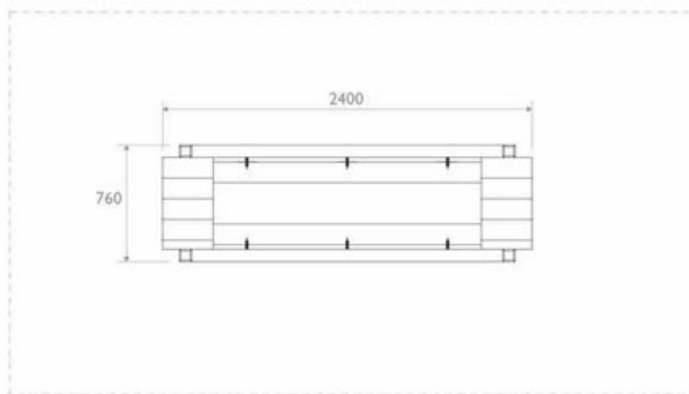
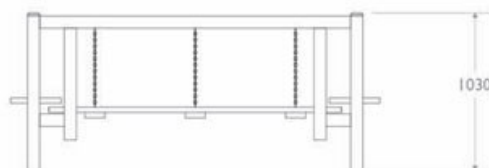
Il gioco è composto da passerella oscillante tenuta da catene in acciaio e sollevata di solo 220 mm.

Corrimano lungo tutta la superficie della passerella e piani di appoggio ai due lati.

Tutte le parti sono unite da viti in acciaio Inox immerse nella struttura.

Il gioco non presenta parti sporgenti nè in plastica che in altro materiale.

Non richiede manutenzione, è anti-vandalico, non ingiallisce, resiste alle intemperie, è ignifugo e non necessita di ancoraggi.



Area di impatto 11 mq

Scala 1:40

**CASTELLO MINI - cod CASTELLO MINI**

PRODOTTO CERTIFICATO CE Rev. E. 10.0.12

**Età consigliata**

4 - 11 anni

**Collocazioni**

Giardini pubblici e privati  
Scuole  
Parchi gioco

**Ingombro**

mm 3450 x 1000 x 2900h

**Superficie messa in sicurezza**

mm 5450 x 3200

**Altezza di caduta**

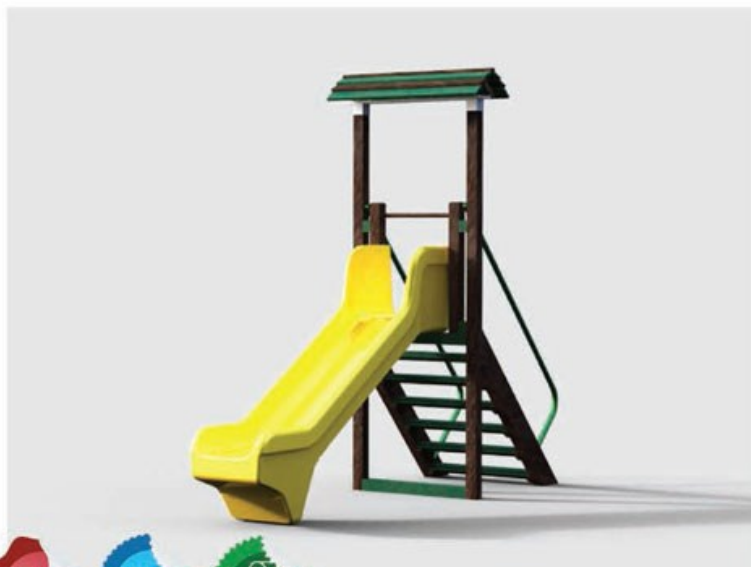
1150 mm

**Area di impatto**

18 mq

**Ingombro imballato**

mm 3450 x 1000 x 2900h



**DESCRIZIONE - VOCI DI CAPITOLATO**

Gioco denominato *Castello Mini*. Divertente gioco che stimola le capacità motorie e favorisce la socializzazione dei bambini.

Castello costituito da pali armati all'interno che conferiscono al gioco una notevole stabilità.

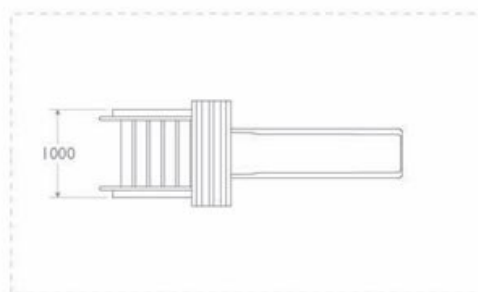
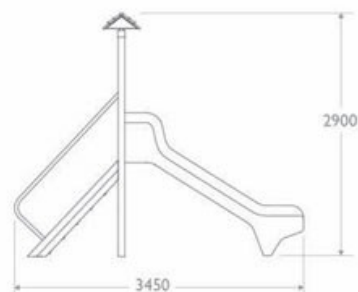
I profili sono realizzati in **STRONGPLAST**, una miscela di materie plastiche riciclate che rende il gioco ecologico al 100% e a zero impatto ambientale.

Il gioco è composto di scala di accesso al piano con sei scalini, provvisto di corrimano per rendere più agevole la salita e a protezione da eventuali cadute.

Al termine della scala si sale direttamente sullo scivolo dandosi slancio aggrappandosi a maniglione orizzontale posto al di sopra dell'inizio dello scivolo. Lo scivolo in PVC ha un'altezza di 1000 mm. Il tetto è provvisto di cappottina classica ornamentale innestata direttamente sui pali portanti.

Tutte le parti sono unite da viti in acciaio Inox immerse nella struttura. Il gioco non presenta parti sporgenti né in plastica che in altro materiale. Il gioco è ancorato al suolo tramite infissione dei pali portanti nel terreno per 300 mm. Inoltre, la scala è anch'essa ancorata al terreno tramite fissaggio di tubo diam. 42 mm al suolo per 150 mm. Infine, anche lo scivolo è fissato al suolo tramite ancoraggio di barre filettate M12 per 120 mm.

Non richiede manutenzione, è anti-vandalico, non ingiallisce, resiste alle intemperie, è ignifugo e non necessita di ancoraggi.



Area di impatto 18 mq

Scala 1:70





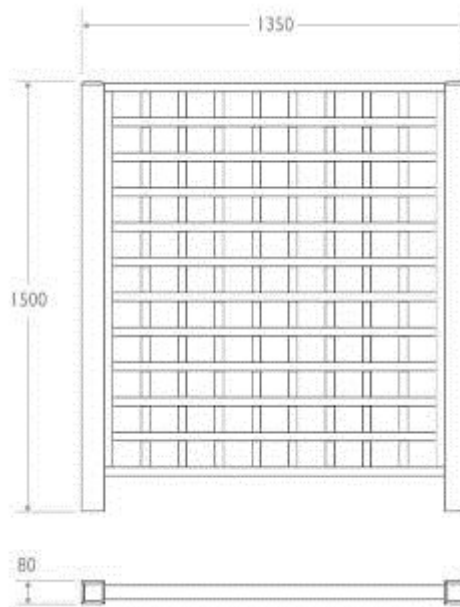
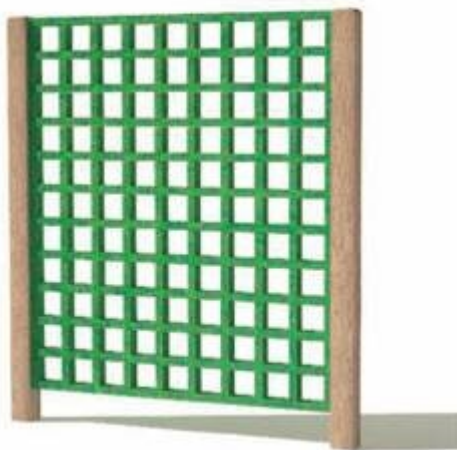
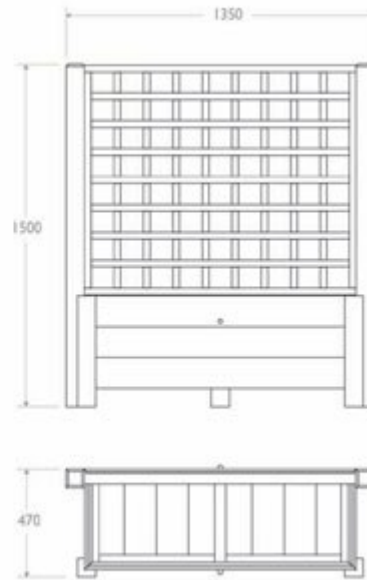
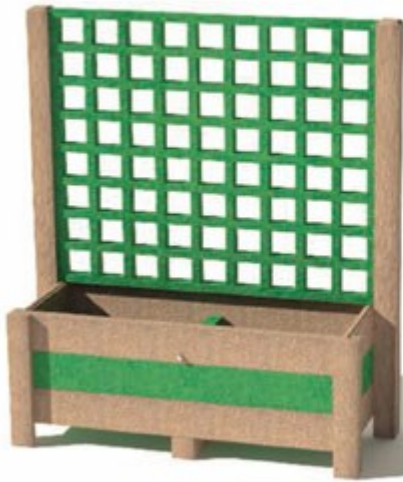
ISOLA ECOLOGICA







**PiEmme srls**





Pannello ideale per la delimitazione perimetrale di aree adibite ad isola ecologica, composta da profili in materiale STRONGPLAST - Plasmix.  
Altezza fuori terra del pannello pari a 1500 mm.

Costituito da:

- pali portanti armati in STRONGPLAST - Plasmix, per garantire notevole la stabilità del profilo;
- griglia centrale con aperture 10 x 10 mm, costituita da profili 50 x 30 mm.

Ogni pannello è fornito in moduli da mm 1350 uniti fra loro da bulloni M8.  
Il modulo è predisposto per infissione nel terreno, oppure con flangia per tassellaggio.  
Opzionale modulo con fioriera (vedi pagina seguente).  
Opzionale modulo cancelletto.

STRONGPLAST - Plasmix è una miscela di materie plastiche riciclate che rende il prodotto ecologico al 100% e a zero impatto ambientale.  
Alta protezione dagli agenti atmosferici e dagli atti vandalici.  
Realizzata tramite il fissaggio con viti in acciaio Inox dei profili in plastica. Non presenta parti sporgenti nè punte.  
Non richiede manutenzione, è anti-vandalico, non ingiallisce, resiste alle intemperie ed è ignifugo.

Colori disponibili:

Verde, Marrone, Rosso, Blu, Giallo ed altri colori misti vivi.

Finitura e verniciatura

**LAVORAZIONI IN ACCIAIO**

Tutte le parti in acciaio sono realizzate con materiale zincato.

Bracci, mensole ed accessori sono realizzati dove necessario attraverso piegatura.

Pali ed anime per pali sono realizzati da tubi saldati e rastremati.

**VITERIA**

Viteria ed accessori in acciaio INOX IASI 316.