



PiEmme srls

TRENINO - cod **TRENINO**

PRODOTTO CERTIFICATO CE Rev. E. 10.0.12



epro
European Association
of Plastic Recycling and
Recovery Enterprises



DESCRIZIONE - VOCI DI CAPITOLATO

Prodotto vincitore del premio EPRO 2011 come
"Miglior prodotto in plastica riciclata d'Europa".

Gioco denominato *Trenino*.

Divertente gioco che permette ai bambini di viaggiare con la fantasia. Incentiva, anche, i rapporti sociali e capacità di adattamento.

Trenino costituito da pali armati all'interno che conferiscono al gioco una notevole stabilità.

I profili sono realizzati in **STRONGPLAST**, una miscela di materie plastiche riciclate che rende il gioco ecologico al 100% e a zero impatto ambientale.

Il gioco è composto da due carrozze ed una motrice.

Le sedute sono dotate di schienale.

Tutte le parti sono unite da viti in acciaio Inox immerse nella struttura.

Il gioco non presenta parti sporgenti nè in plastica nè in altro materiale.

Non richiede manutenzione, è anti-vandalico, non ingiallisce, resiste alle intemperie, è ignifugo e non necessita di ancoraggi.

Età consigliata
4 - 11 anni

Collocazioni
Giardini pubblici
e privati
Scuole
Parchi gioco

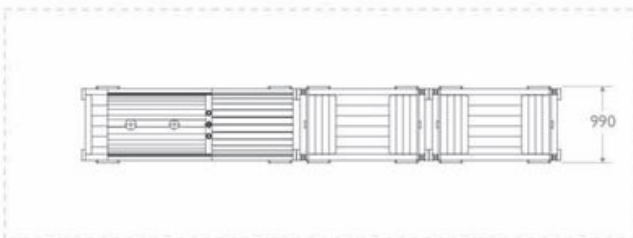
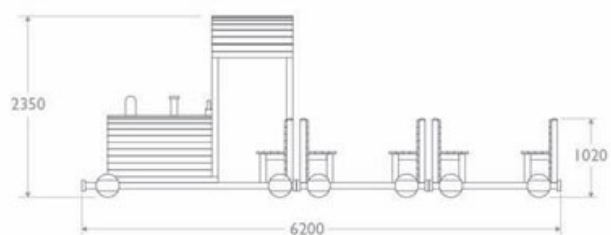
Ingombro
mm 6200 x 990 x
2350h

**Superficie messa in
sicurezza**
mm 8200 x 3000

Altezza di caduta
600 mm

Area di impatto
25 mq

Ingombro imballato
mm 6200 x 990 x
2350h



Area di impatto 25 mq

Scala 1:80



PiEmme srls

COMBI - cod **COMBI**

PRODOTTO CERTIFICATO CE Rev. E. 10.0.12

Età consigliata
4 - 11 anni

Collocazioni
Giardini pubblici e privati
Scuole, Parchi gioco

Ingombro
mm 7000 x 5300 x 3500h

Superficie messa in sicurezza
mm 9000 x 7300

Altezza di caduta
1500 mm (scivolo);
1400 mm (altalena)

Area di impatto
66 mq

Ingombro imballato
mm 7000 x 5300 x 3500h



DESCRIZIONE - VOCI DI CAPITOLATO

Gioco denominato *Castello combinato*.

Divertente gioco che stimola le capacità motorie e favorisce la socializzazione dei bambini. Castello costituito da pali armati all'interno che conferiscono al gioco una notevole stabilità.

I profili sono realizzati in **STRONGPLAST**, una miscela di materie plastiche riciclate che rende il gioco ecologico al 100% e a zero impatto ambientale.

Il gioco risulta dalla combinazione di due castelli uniti da un ponte con corrimano ed una altalena a due seggiolini.

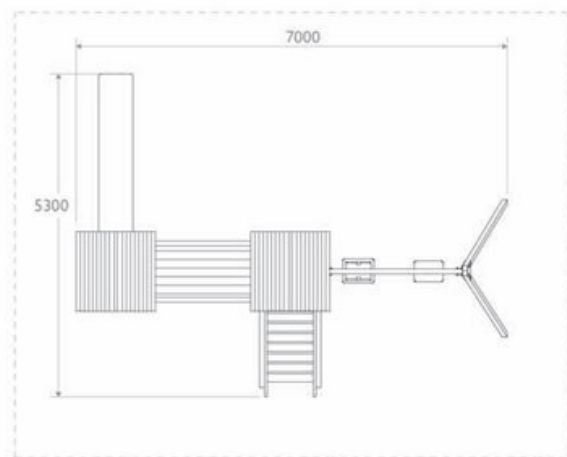
Il ponte ed il piano sono protetti da recinto laterale e sopra lo scivolo è presente un supporto per aggrapparsi con le mani e lanciarsi verso lo scivolo in PVC con altezza 1500 mm. La scala è collocata dalla parte opposta alla discesa.

Il tetto è provvisto di cappottina classica ornamentale.

L'altalena è fissata a terra tramite interratura dei piedi di circa 500 mm. Le sedute sono disponibili anche con schienale e catenella oppure seggiolino per neonati (cod .cest).

Tutte le parti sono unite da viti in acciaio Inox immerse nella struttura. Il gioco non presenta parti sporgenti nè in plastica che in altro materiale.

Non richiede manutenzione, è anti-vandalico, non ingiallisce, resiste alle intemperie, è ignifugo e non necessita di ancoraggi.



Area di impatto 66 mq

Scala 1:100

TORRE SCIVOLO - cod TORRE SCIVOLO

PRODOTTO CERTIFICATO CE Rev. E. 10.0.12

Età consigliata

4 - 11 anni

Collocazioni

Giardini pubblici e privati
Scuole
Parchi gioco

Ingombro

mm 4400 x 1000 x 3100h

Superficie messa in sicurezza

mm 6400 x 3300

Altezza di caduta

1150 mm

Area di impatto

21 mq

Ingombro imballato

mm 4400 x 1000 x 3100h



DESCRIZIONE - VOCI DI CAPITOLATO

Gioco denominato *Torre Scivolo*.

Divertente gioco che stimola le capacità motorie e favorisce la socializzazione dei bambini.

La Torre Scivolo è costituita da pali armati all'interno che le conferiscono una notevole stabilità.

I profili sono realizzati in **STRONGPLAST**, una miscela di materie plastiche riciclate che rende il gioco ecologico al 100% e a zero impatto ambientale.

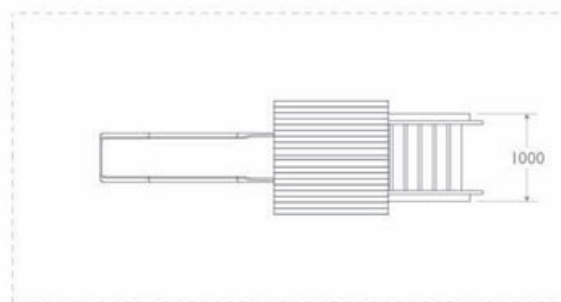
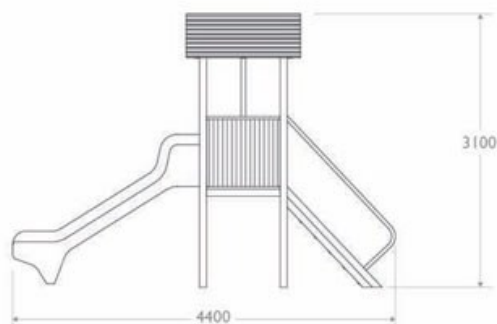
Il gioco è composto da scala di accesso al piano provvisto di corrimano. Il piano è protetto da recinto laterale e frontalmente è presente un supporto per aggrapparsi con le mani e lanciarsi verso lo scivolo in PVC con altezza 1150 mm.

Il tetto è provvisto di cappottina classica ornamentale.

Tutte le parti sono unite da viti in acciaio Inox immerse nella struttura.

Il gioco non presenta parti sporgenti nè in plastica che in altro materiale.

Non richiede manutenzione, è anti-vandalico, non ingiallisce, resiste alle intemperie, è ignifugo e non necessita di ancoraggi.



Area di impatto 21 mq

Scala 1:70



PiEmme srls

CASTELLO - cod CASTELLO

PRODOTTO CERTIFICATO CE Rev. E.10.0.12

Età consigliata

4 - 11 anni

Collocazioni

Giardini pubblici e privati
Scuole
Parchi gioco

Ingombro

mm 5300 x 1000 x 3500h

Superficie messa in sicurezza

mm 7300 x 3300

Altezza di caduta

1500 mm

Area di impatto

24 mq

Ingombro imballato

mm 5300 x 1000 x 3500h



DESCRIZIONE - VOCI DI CAPITOLATO

Gioco denominato *Castello classico*. Divertente gioco che stimola le capacità motorie e favorisce la socializzazione dei bambini.

Castello costituito da pali armati all'interno che conferiscono al gioco una notevole stabilità.

I profili sono realizzati in **STRONGPLAST**, una miscela di materie plastiche riciclate che rende il gioco ecologico al 100% e a zero impatto ambientale.

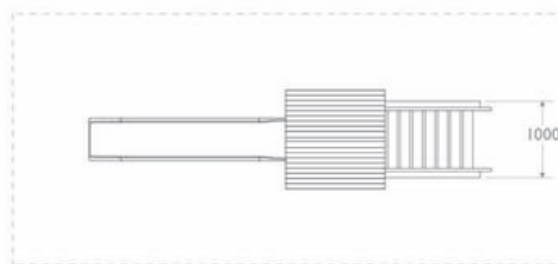
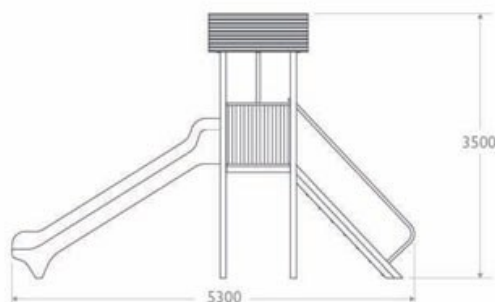
Il gioco è composto da una scala di accesso al piano, provvisto di corrimano.

Il piano è protetto da recinto laterale e frontalmente è presente un supporto per aggrapparsi con le mani e lanciarsi verso lo scivolo in PVC con altezza 1500 mm.

Il tetto è provvisto di cappottina classica ornamentale.

Tutte le parti sono unite da viti in acciaio Inox immerse nella struttura. Il gioco non presenta parti sporgenti né in plastica che in altro materiale.

Non richiede manutenzione, è anti-vandalico, non ingiallisce, resiste alle intemperie, è ignifugo e non necessita di ancoraggi.



Area di impatto 24 mq

Scala 1:80

ALTALENA - cod ALTALENA

PRODOTTO CERTIFICATO CE Rev. E. 10.0.12

Età consigliata

4 - 11 anni

Collocazioni

Giardini pubblici e privati
Scuole
Parchi gioco

Ingombro

mm 3700 x 2300 x 2500h

Superficie messa in sicurezza

mm 5700 x 4300

Altezza di caduta

1400 mm

Area di impatto

25 mq

Ingombro imballato

mm 3700 x 2300 x 2500h



DESCRIZIONE - VOCI DI CAPITOLATO

Gioco denominato *Altalena*.

L'Altalena è da secoli il gioco preferito dai bambini.
Diverte e favorisce la socializzazione.

Altalena singola o doppia costruita con profili rinforzati all'interno da scatolato in ferro che ne garantisce la solidità.

I profili sono realizzati in **STRONGPLAST**, una miscela di materie plastiche riciclate che rende il gioco ecologico al 100% e a zero impatto ambientale.

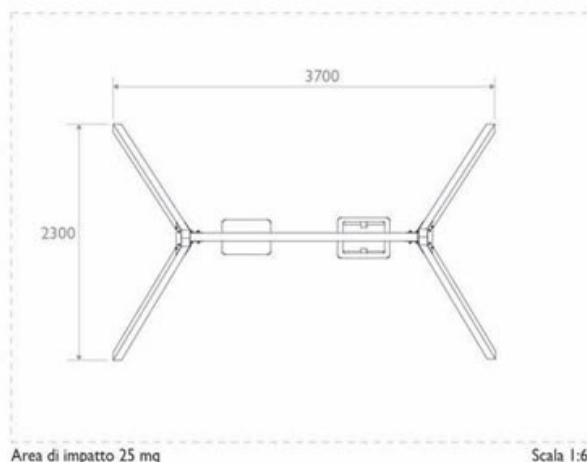
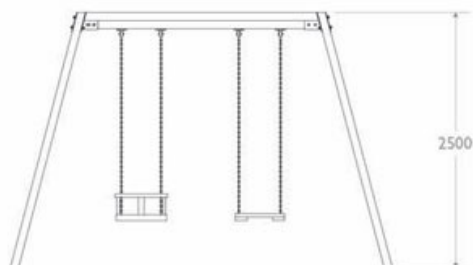
Il gioco è fissato a terra tramite interratura dei piedi di circa 500 mm.

Le sedute sono disponibili anche con schienale e catenella oppure seggiolino per neonati (cod .cest).

Tutte le parti sono unite da viti in acciaio Inox immerse nella struttura.

Il gioco non presenta parti sporgenti né in plastica che in altro materiale.

Non richiede manutenzione, è anti-vandalico, non ingiallisce, resiste alle intemperie, è ignifugo e non necessita di ancoraggi.



ARRAMPICATOIO - cod ARRAMPICATOIO

PRODOTTO CERTIFICATO CE Rev. E. 10.0.12

Età consigliata

4 - 11 anni

Collocazioni

Giardini pubblici e privati
Scuole
Parchi gioco

Ingombro

mm 2250 x 1760 x 2600h

Superficie messa in sicurezza

mm 4250 x 3760

Altezza di caduta

2300 mm

Area di impatto

16 mq

Ingombro imballato

mm 2250 x 1760 x 2600h



DESCRIZIONE - VOCI DI CAPITOLATO

Gioco denominato *Arrampicataio*.

Divertente gioco che soddisfa il bisogno di avventura e di scoperta tipico dei bambini.

Altresì rafforza il fisico e stimola i rapporti sociali.

Arrampicata dotata di maglia in rete ad alta resistenza e pali portanti con anima in acciaio.

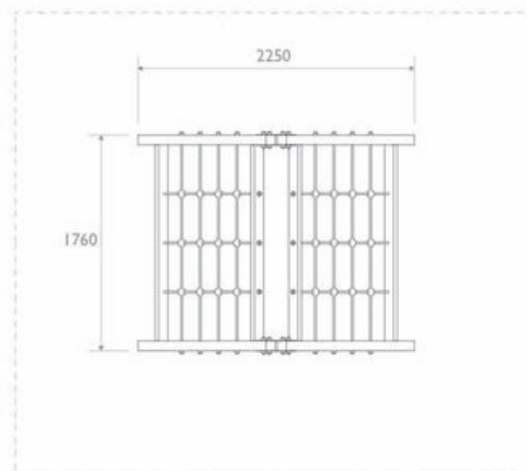
I profili sono realizzati in **STRONGPLAST**, una miscela di materie plastiche riciclate che rende il gioco ecologico al 100% e a zero impatto ambientale.

Tutti gli accessori sono anti danno.

Tutte le parti sono unite da viti in acciaio Inox immerse nella struttura.

Il gioco non presenta parti sporgenti nè in plastica che in altro materiale.

Non richiede manutenzione, è anti-vandalico, non ingiallisce, resiste alle intemperie, è ignifugo e non necessita di ancoraggi.



Area di impatto 16 mq

Scala 1:50

BILICO - cod BILICO

PRODOTTO CERTIFICATO CE Rev. E.10.0.12

Età consigliata

5 - 8 anni

Collocazioni

Giardini pubblici e privati
Scuole
Parchi gioco

Ingombro

mm 2700 x 690 x 720h

Superficie messa in sicurezza

mm 4500 x 2500

Altezza di caduta

530 mm

Area di impatto

11 mq

Ingombro imballato

mm 2700 x 690 x 720h



DESCRIZIONE - VOCI DI CAPITOLATO

Gioco denominato *Bilico*. Divertente gioco di oscillazione che permette ai bambini di gioire insieme e di socializzare.

Bilico è realizzabile in tantissimi colori ed è costituito da pali armati all'interno che conferiscono al gioco una notevole stabilità.

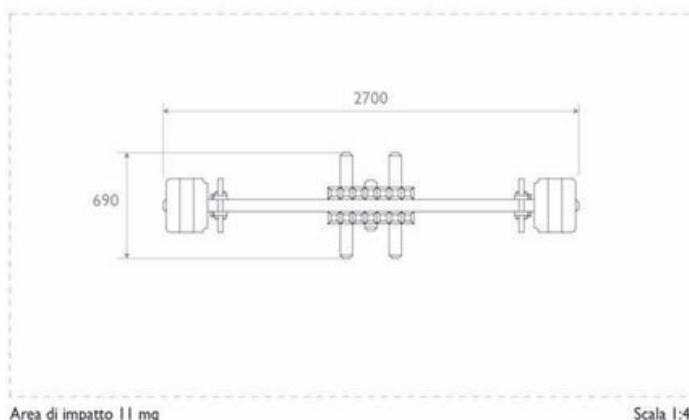
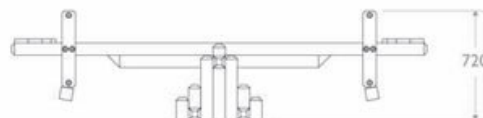
I profili sono realizzati in **STRONGPLAST**, una miscela di materie plastiche riciclate che rende il gioco ecologico al 100% e a zero impatto ambientale.

Il gioco è composto da una trave centrale, due sedute laterali e sistema di bilanciamento fissato a terra. Le sedute laterali comprendono poggiatesta per mani e per piedi.

Tutte le parti sono unite da viti in acciaio Inox immerse nella struttura.

Il gioco non presenta parti sporgenti né in plastica che in altro materiale.

Non richiede manutenzione, è anti-vandalico, non ingiallisce, resiste alle intemperie, è ignifugo e non necessita di ancoraggi.





PiEmme srls

BILIMOLLA - cod BILIMOLLA

PRODOTTO CERTIFICATO CE Rev. E. 10.0.12

Età consigliata

3 - 6 anni

Collocazioni

Giardini pubblici e privati
Scuole
Parchi gioco

Ingombro

mm 1400 x 450 x 700h

Superficie messa in sicurezza

mm 3400 x 2000

Altezza di caduta

520 mm

Area di impatto

7 mq

Ingombro imballato

mm 1400 x 450 x 700h



Bilimolla con base accessoria



DESCRIZIONE - VOCI DI CAPITOLATO

Gioco denominato *Bilimolla*. Divertente gioco a molla a forma di bilico che permette ai bambini di gioire insieme e di socializzare.

Bilimolla è costituito da pali armati all'interno che conferiscono al gioco una notevole stabilità.

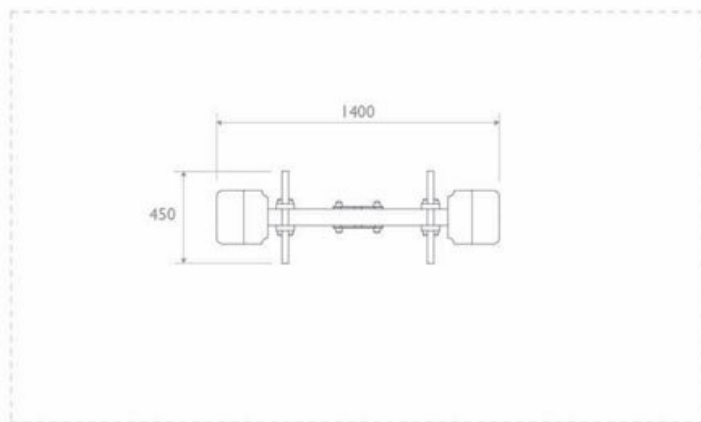
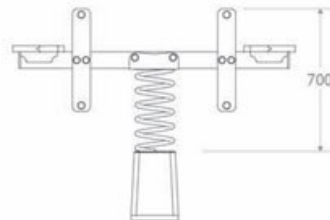
I profili sono realizzati in **STRONGPLAST**, una miscela di materie plastiche riciclate che rende il gioco ecologico al 100% e a zero impatto ambientale.

Il gioco è composto da piano in acciaio unito al corpo del gioco. Elementi del corpo composti da piano di seduta con appoggio per piedi. Molla a corredo ad alta resistenza e flessibilità agganciata al corpo ed al piano. La struttura portante è costituita da tubolare in acciaio. Possibilità di avere base accessoria (COD .b).

Tutte le parti sono unite da viti in acciaio Inox immerse nella struttura. Il gioco non presenta parti sporgenti né in plastica che in altro materiale.

Fornito con accessorio per infissione a muratura.

Non richiede manutenzione, è anti-vandalico, non ingiallisce, resiste alle intemperie, è ignifugo e non necessita di ancoraggi.



Area di impatto 7 mq

Scala 1:30

CASSETTA DELLE FATE - cod CASETTA

PRODOTTO CERTIFICATO CE Rev. E. 10.0.12

Età consigliata
4 - 11 anni

Area di impatto
14 mq

Collocazioni
Giardini pubblici e privati
Scuole, Parchi gioco

Superficie messa in sicurezza
mm 3780 x 3800

Ingombro
mm 1780 x 1800 x 1800h

Ingombro imballato
mm 1780 x 1800 x 1800h



DESCRIZIONE - VOCI DI CAPITOLATO

Gioco denominato *Casetta delle fate*.

Divertente gioco a misura di bambino che permette di giocare con la fantasia e di sviluppare spiccate capacità di socializzazione.

Il gioco Casetta delle fate è costituito da pali armati all'interno che gli conferiscono una notevole stabilità.

I profili sono realizzati in **STRONGPLAST**, una miscela di materie plastiche riciclate che rende il gioco ecologico al 100% e a zero impatto ambientale.

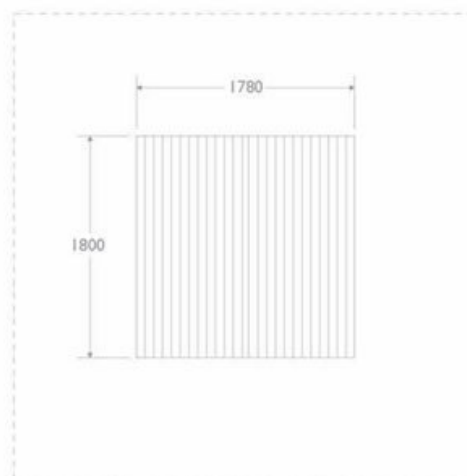
Il gioco è a forma di casetta dotata di cinque pali portanti, base inferiore, tetto con cappottina classica ornamentale ed è circondato da balaustra, intera per tre lati, con apertura d'ingresso nella parte anteriore.

Disponibile l'accessorio *Set mini* (cod. SETMINI) composto da tavolino con due panche, sempre in **STRONGPLAST**.

Tutte le parti sono unite da viti in acciaio Inox immerse nella struttura.

Il gioco non presenta parti sporgenti nè in plastica che in altro materiale.

Non richiede manutenzione, è anti-vandalico, non ingiallisce, resiste alle intemperie, è ignifugo e non necessita di ancoraggi.



Area di impatto 14 mq

Scala 1:50

CAVALLUCCIO - cod CAVALLUCCIO

PRODOTTO CERTIFICATO CE Rev. E. 10.0.12

Età consigliata

3 - 6 anni

Collocazioni

Giardini pubblici e privati
Scuole
Parchi gioco

Ingombro

mm 1060 x 450 x 830h

Superficie messa in sicurezza

mm 3060 x 2000

Altezza di caduta

510 mm

Area di impatto

6 mq

Ingombro imballato

mm 1060 x 450 x 830h



Cavalluccio con base accessoria



DESCRIZIONE - VOCI DI CAPITOLATO

Gioco denominato *Gioco a molla*. Divertente gioco di oscillazione che permette ai bambini di simulare la cavalcata di un cavallo.

Il gioco a molla è costituito da pali armati all'interno che gli conferiscono una notevole stabilità.

I profili sono realizzati in **STRONGPLAST**, una miscela di materie plastiche riciclate che rende il gioco ecologico al 100% e a zero impatto ambientale.

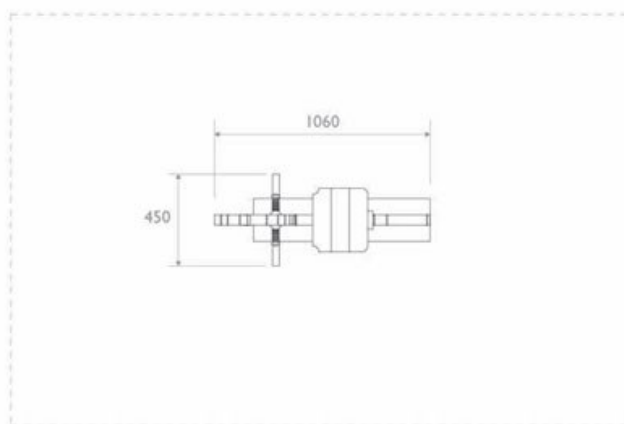
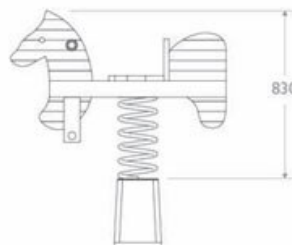
Elementi del corpo composti da coda, testa e piano di seduta, appoggio per piedi. Molla a corredo ad alta resistenza e flessibilità agganciata al corpo ed al piano. Possibilità di avere base accessoria (COD .b).

Tutte le parti sono unite da viti in acciaio Inox immerse nella struttura.

Il gioco non presenta parti sporgenti nè in plastica che in altro materiale.

Oltre alla forma di cavalluccio è possibile realizzare tante altre forme di animali: pesciolino, cane, ecc.

Non richiede manutenzione, è anti-vandalico, non ingiallisce, resiste alle intemperie, è ignifugo e non necessita di ancoraggi.



Area di impatto 6 mq

Scala 1:30

MOTO BICI - cod MOTOBICI

PRODOTTO CERTIFICATO CE Rev. E. 10.0.12

Età consigliata
3 - 6 anni

Collocazioni
Giardini pubblici e privati
Scuole
Parchi gioco

Ingombro
mm 1030 x 450 x 700h

Superficie messa in sicurezza
mm 3030 x 2000

Altezza di caduta
510 mm

Area di impatto
6 mq

Ingombro imballato
mm 1030 x 450 x 700h



Motobici con base accessoria

**DESCRIZIONE -
VOCI DI CAPITOLATO**

Gioco denominato *Moto bici*. Divertente gioco a molla a forma di moto o bici che permette ai bambini di simulare la guida di una moto o di una bicicletta.

Il gioco *Moto bici* è costituito da pali armati all'interno che gli conferiscono una notevole stabilità.

I profili sono realizzati in **STRONGPLAST**, una miscela di materie plastiche riciclate che rende il gioco ecologico al 100% e a zero impatto ambientale.

Elementi del corpo composti da ruote, corpo con appoggi e piano di seduta con appoggio per piedi.

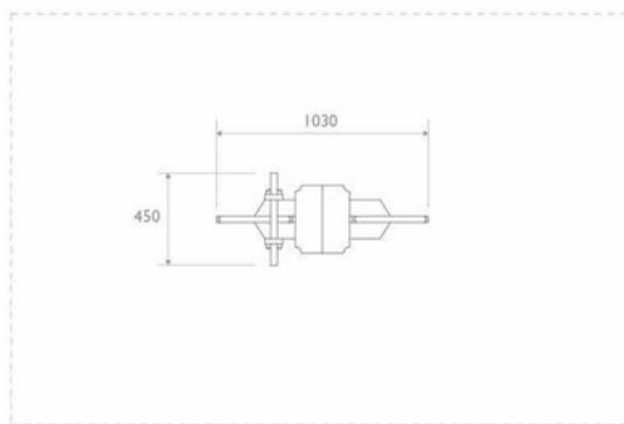
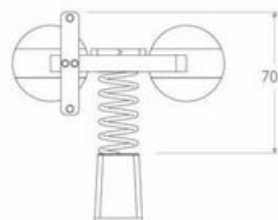
Molla a corredo ad alta resistenza e flessibilità agganciata al corpo ed al piano.

Possibilità di avere base accessoria (COD .b).

Tutte le parti sono unite da viti in acciaio Inox immerse nella struttura.

Il gioco non presenta parti sporgenti né in plastica che in altro materiale.

Non richiede manutenzione, è anti-vandalico, non ingiallisce, resiste alle intemperie, è ignifugo e non necessita di ancoraggi.



Area di impatto 6 mq

Scala 1:30

PONTE MOBILE - cod PONTE

PRODOTTO CERTIFICATO CE Rev. E. 10.0.12

Età consigliata

5 - 12 anni

Collocazioni

Giardini pubblici e privati
Scuole
Parchi gioco

Ingombro

mm 2400 x 760 x 1030h

Superficie messa in sicurezza

mm 4500 x 2500

Altezza di caduta

280 mm

Area di impatto

11 mq

Ingombro imballato

mm 2400 x 760 x 1030h



**DESCRIZIONE -
VOCI DI CAPITOLATO**

Gioco denominato *Ponte Mobile*.

Divertente gioco per bambini che simuleranno situazioni avventurose e stimoleranno il senso dell'equilibrio, nonché la socializzazione.

Il Ponte Mobile è costituito da pali che conferiscono al gioco una notevole stabilità.

I profili sono realizzati in **STRONGPLAST**, una miscela di materie plastiche riciclate che rende il gioco ecologico al 100% e a zero impatto ambientale.

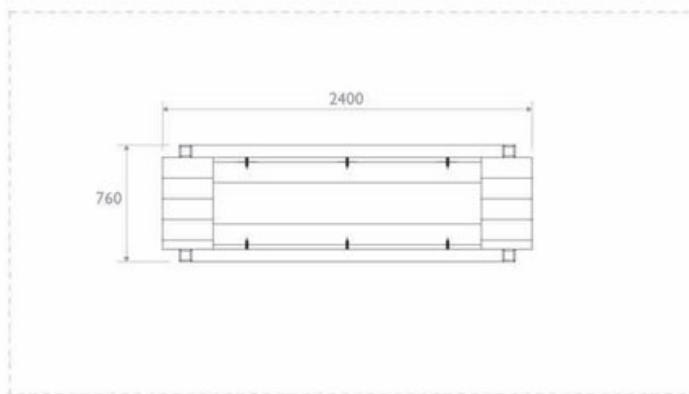
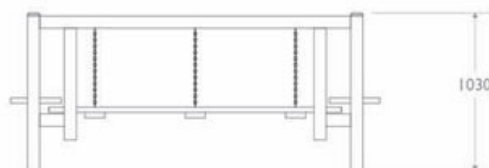
Il gioco è composto da passerella oscillante tenuta da catene in acciaio e sollevata di solo 220 mm.

Corrimano lungo tutta la superficie della passerella e piani di appoggio ai due lati.

Tutte le parti sono unite da viti in acciaio Inox immerse nella struttura.

Il gioco non presenta parti sporgenti nè in plastica che in altro materiale.

Non richiede manutenzione, è anti-vandalico, non ingiallisce, resiste alle intemperie, è ignifugo e non necessita di ancoraggi.



Area di impatto 11 mq

Scala 1:40



PiEmme srls

CASTELLO MINI - cod CASTELLO MINI

PRODOTTO CERTIFICATO CE Rev. E. 10.0.12

Età consigliata

4 - 11 anni

Collocazioni

Giardini pubblici e privati
Scuole
Parchi gioco

Ingombro

mm 3450 x 1000 x 2900h

Superficie messa in sicurezza

mm 5450 x 3200

Altezza di caduta

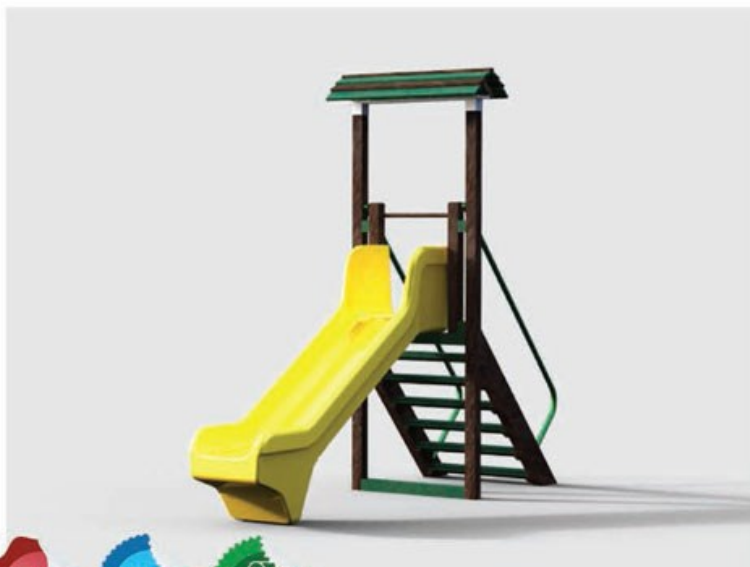
1150 mm

Area di impatto

18 mq

Ingombro imballato

mm 3450 x 1000 x 2900h



DESCRIZIONE - VOCI DI CAPITOLATO

Gioco denominato *Castello Mini*. Divertente gioco che stimola le capacità motorie e favorisce la socializzazione dei bambini.

Castello costituito da pali armati all'interno che conferiscono al gioco una notevole stabilità.

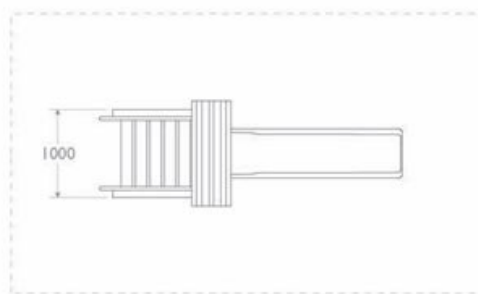
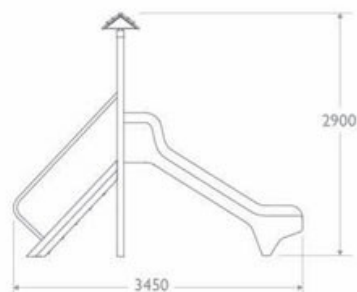
I profili sono realizzati in **STRONGPLAST**, una miscela di materie plastiche riciclate che rende il gioco ecologico al 100% e a zero impatto ambientale.

Il gioco è composto di scala di accesso al piano con sei scalini, provvisto di corrimano per rendere più agevole la salita e a protezione da eventuali cadute.

Al termine della scala si sale direttamente sullo scivolo dandosi slancio aggrappandosi a maniglione orizzontale posto al di sopra dell'inizio dello scivolo. Lo scivolo in PVC ha un'altezza di 1000 mm. Il tetto è provvisto di cappottina classica ornamentale innestata direttamente sui pali portanti.

Tutte le parti sono unite da viti in acciaio Inox immerse nella struttura. Il gioco non presenta parti sporgenti né in plastica che in altro materiale. Il gioco è ancorato al suolo tramite infissione dei pali portanti nel terreno per 300 mm. Inoltre, la scala è anch'essa ancorata al terreno tramite fissaggio di tubo diam. 42 mm al suolo per 150 mm. Infine, anche lo scivolo è fissato al suolo tramite ancoraggio di barre filettate M12 per 120 mm.

Non richiede manutenzione, è anti-vandalico, non ingiallisce, resiste alle intemperie, è ignifugo e non necessita di ancoraggi.



Area di impatto 18 mq

Scala 1:70

